

**Bevande calde**  
**Macinacaffè istantaneo, macine**  
**piane 75 mm.**

ARTICOLO N° \_\_\_\_\_

MODELLO N° \_\_\_\_\_

NOME \_\_\_\_\_

SIS # \_\_\_\_\_

AIA # \_\_\_\_\_



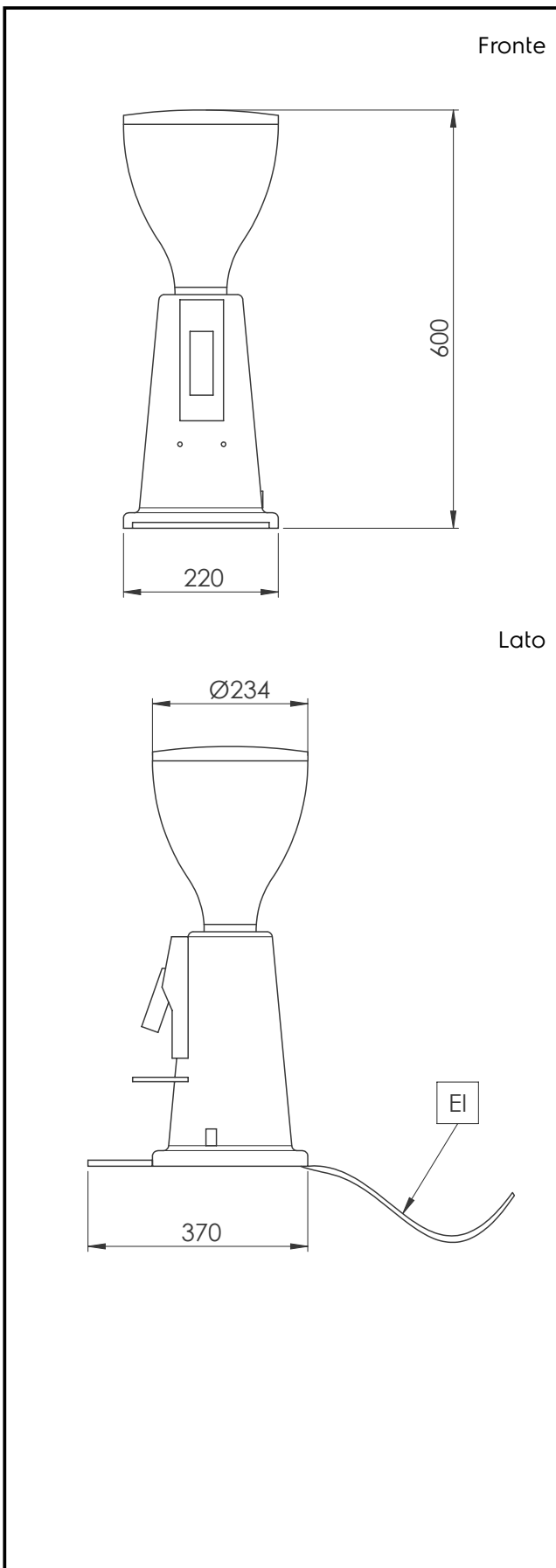
602546 (GRNDEM600)

\* NOT TRANSLATED \*

### Caratteristiche e benefici

- I macinacaffè istantanei, macinando i chicchi al momento, garantiscono massima freschezza e qualità in ogni tazza di caffè.
- Il macinacaffè ha un timer elettronico per programmare le impostazioni di dosaggio, o una dose continua.
- La regolazione micrometrica di macinazione garantisce precisione e risultati eccezionali.

Approvazione: \_\_\_\_\_





**Electrolux**  
PROFESSIONAL

**Bevande calde**  
**Macinacaffè istantaneo, macine**  
**piane 75 mm.**

### Elektriko

Tensione di alimentazione: 230 V/1N ph/50/60 Hz  
Potenza installata max: 0.34 kW  
Tipo di spina: CE-SCHUKO

### Informazioni chiave

Peso netto: 11 kg  
Peso imballo: 13 kg  
Altezza imballo: 700 mm  
Larghezza imballo: 440 mm  
Profondità imballo: 300 mm  
Volume imballo: 0.09 m<sup>3</sup>



**Bevande calde**  
**Macinacaffè istantaneo, macine piane 75 mm.**

L'azienda si riserva il diritto di apportare modifiche ai prodotti senza preavviso

2025.04.28